

BALISAGE SECURITE SERVICE BSS
Quentin HINDENNACH
chez sogelink
TSA 70011
69134 DARDILLY CEDEX
Tél. : 0628100324
Courriel : bs-s-d@demat.sogelink.fr

REÇU LE
7 / OCT. 2021
VILLIERS-SOUS-GREZ

MAIRIE SERVICE TECHNIQUE: Voirie Communale
et Eclairage Public
5 Rue de Larchant
77760 VILLIERS SOUS GREZ

Le 07/10/2021

Objet : **Information préalable à des travaux**

Madame, Monsieur,

Nous vous informons de notre intention de commencer des travaux sur la commune de VILLIERS SOUS GREZ.

Veillez trouver ci-dessous les informations descriptives du projet :

Description : Construction d'un ouvrage au-dessus de
l'autoroute
Emplacement : 77760 VILLIERS SOUS GREZ
Début du chantier : 18/10/2021

Conformément à la réglementation en vigueur, une DICT sous la référence 2021100700529D a été adressée à l'ensemble des exploitants de réseaux concernés par l'emprise de notre projet et référencés sur le téléservice :

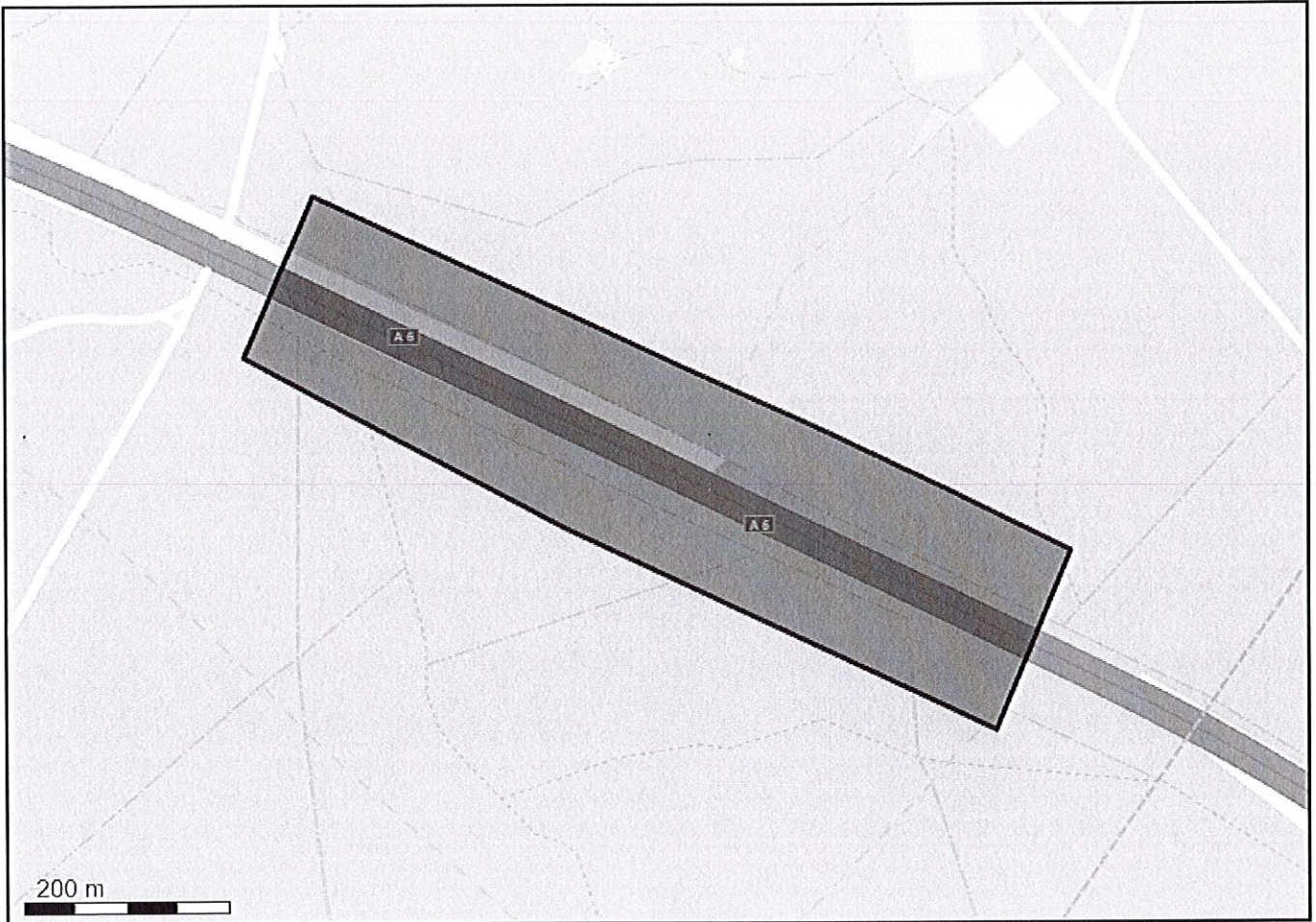
www.reseaux-et-canalizations.gouv.fr

Nous nous tenons à votre disposition pour toute information complémentaire.

Nous vous prions d'agréer, Madame, Monsieur, nos salutations distinguées.

Quentin HINDENNACH

 Signature certifiée Sogelink



(48.310594 2.643485);(48.309101 2.647710);(48.307344 2.653388);(48.308903 2.654378);(48.309408 2.652827);(48.309957 2.651077);(48.310484 2.649328);(48.311999 2.644409);(48.310594 2.643485);